



CANAL RANHURADO CMR20

RANHURADO CMR20 - AISI304



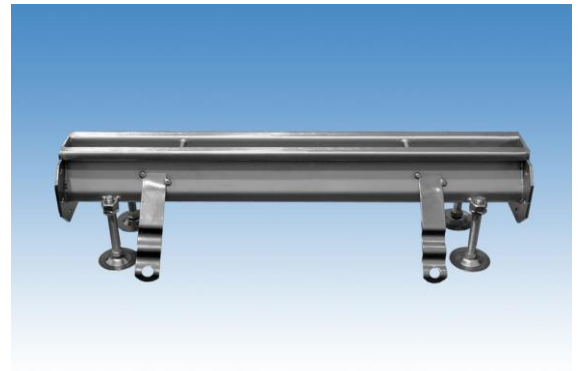
CNL RAN AISI304 L1000 H120-140

Artigo: RA011214

Canal ACO ranhurado CMR20, totalmente fabricado em aço inoxidável AISI 304. Peça de 1000 mm de comprimento e altura de ligação com pendente longitudinal incorporada 120-140mm com pendente transversal. Acabamento com jateado. Incluído juntas de vedação, chumbadouros e pés de nivelção. Peso: 4,7 kg

Características:

- ♦ Ideal para isolamento de zonas húmidas e para qualquer tipo de acabamento
- ♦ Adequado a todas as classes de carga
- ♦ Possibilidade de fabrico à medida
- ♦ Com pendente incorporada até um máximo de 24 metros de comprimento
- ♦ Sistema modular composto por módulos de 1,0 a 3,0 metros, interligados por flanges e juntas, garantindo a extensão da linha de drenagem
- ♦ Inclui sumidouro para descarga, com secções de 150x150, 200x200 e 300x300mm, com possibilidade de descarga vertical ou horizontal, com sifão e cesto incluídos, em conformidade com a Norma EN-1253
- ♦ Canais com altura mínima de 60mm e máxima de 140mm
- ♦ Com possibilidade de ranhura de drenagem com 8mm



Dimensões:

Modelo	CMR20
Material	AISI304
L Comprimento (mm)	1000
H Altura (mm)	120-140
Ancho (mm)	105
Acabamento	com jateado
Peso (kg)	4,7
R (mm)	20
R2 (mm)	50

