



CANAL RANURADO CMR20

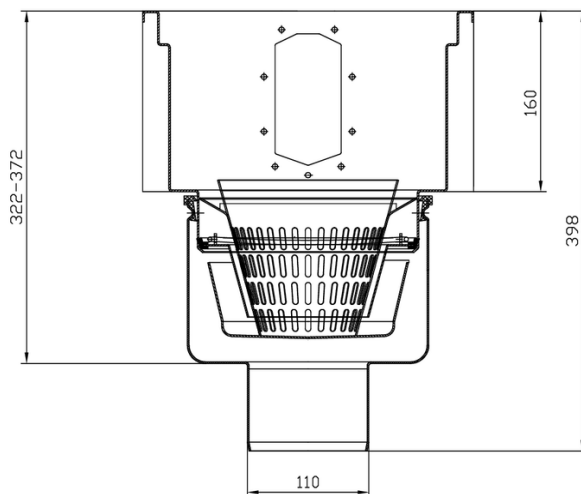
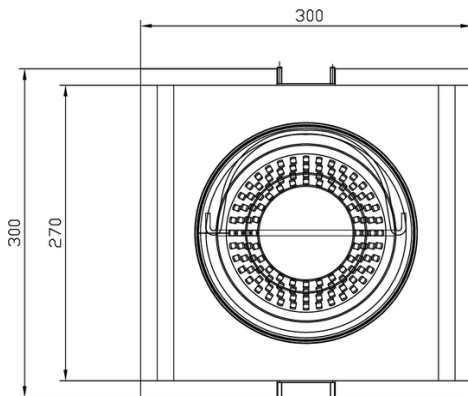
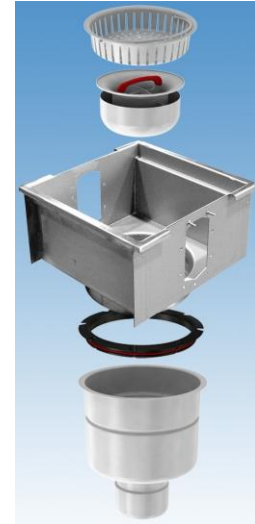
RANURADO CMR20 - AISI304



SUM RANURADO ESP H398 110 C/RJ 6,5 V 140

Codigo: RA050003

Sumidero para canal ranurado CMR20 fabricado en acero inoxidable AISI 304 de dimensiones 300x300mm y salida vertical DN110 con un caudal de 6,5 l/s. Altura de conexión de 140 mm. Con altura ajustable 322-372 mm. Incluye sifon y cestillo extraíbles. Peso: 6,95 kg. Artículo: RA050003



Dimensiones:

Modelo	RANURADO ESP
Peso (kg)	6,95
L (mm)	300
H Altura (mm)	140
H (mm)	398
Material reja	vertical
Clase de carga	140
DN (mm)	110

