



CANAL RANHURADO CMR20

RANHURADO CMR20 - AISI304



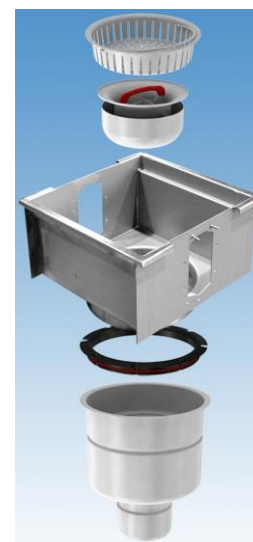
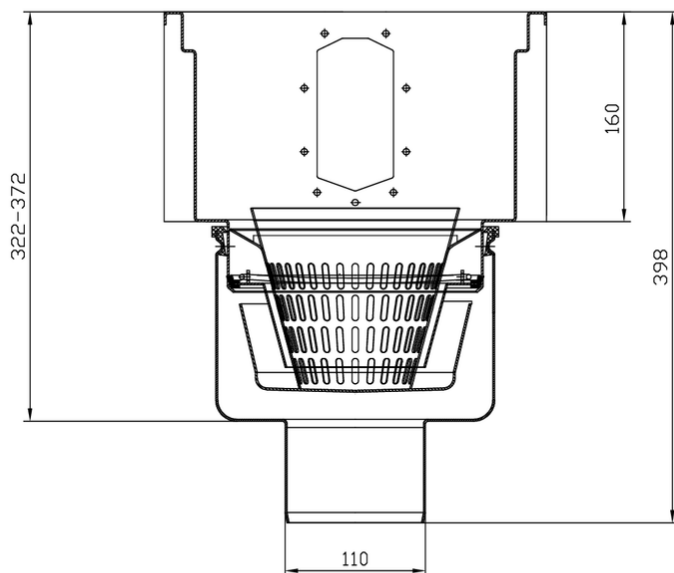
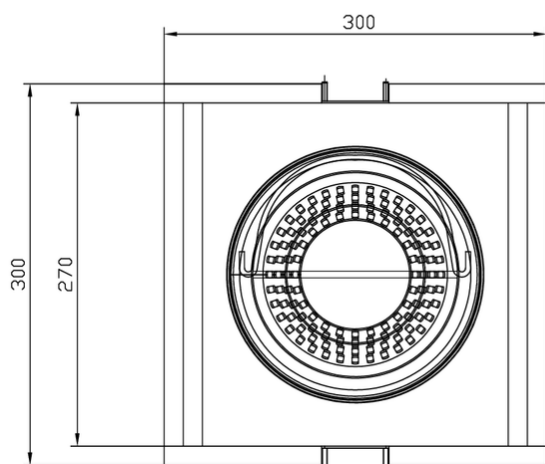
SUM AISI304 300X300MM S/V DN110 P/CNL RANHURADO ESP H140

Artigo: RA050003

Sumidouro para canal ranhurado CMR20 fabricado completamente em aço inoxidável AISI 304 de dimensões 300x300mm e saída vertical DN110 com um caudal de 6,5 l/s. Altura de ligação 140 mm. Com altura ajustável 322-372 mm. Inclui sifon e cesto extraíveis. Peso: 6,95 kg.

Características:

- ◆ Disponíveis diferentes grelhas classe de carga L15 e M125
- ◆ Perfil em V para facilitar a limpeza e aumentar a velocidade de evacuação
- ◆ Canais e sumidouros tem uma borda de largura 15mm que proporciona uma união prática com as superfícies circundantes



Dimensões:

Material	AISI304
L Comprimento (mm)	300
H Altura (mm)	140
H Altura (mm)	140
Largura exterior (mm)	300
Peso (kg)	6,95
Caudal (l/s)	6,5

