



CANAL RANURADO CMR20

RANURADO CMR20 - AISI304



SUM AISI304 300X300MM S/H DN110 P/CNL RANURADO ESP H140

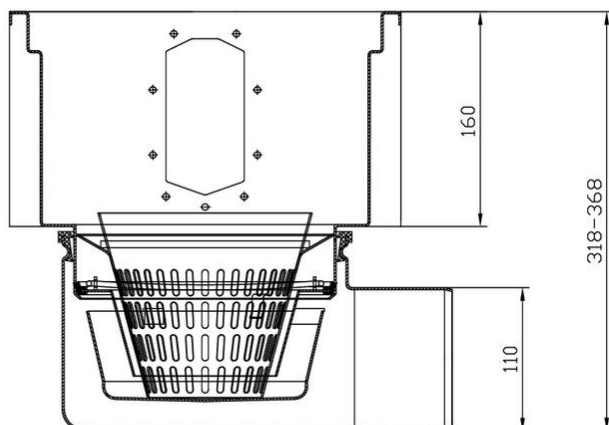
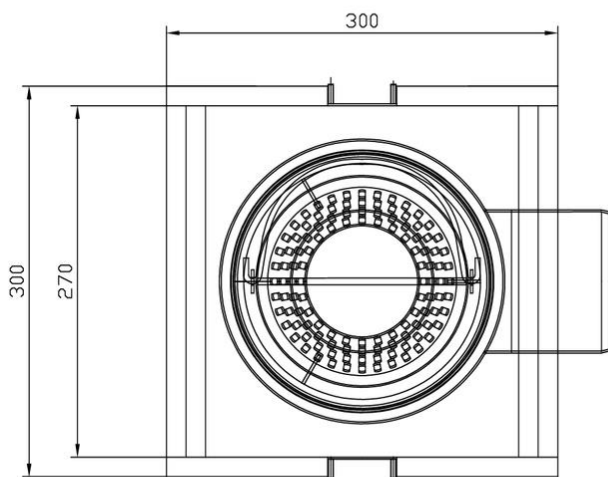
Código: RA050004

Sumidero para canal ranurado CMR20 fabricado en acero inoxidable AISI 304 de dimensiones 300x300mm y salida horizontal DN110 con un caudal de 5,8 l/s. Altura de conexión de 140 mm. Con altura ajustable 318-368 mm. Incluye sifon y cestillo extraíbles. Peso: 6,95 kg.

Artículo: RA050004

Características:

- ◆ Disponibles diferentes rejas para clases de carga L15 y M125
- ◆ Forma en V para incrementar la velocidad del fluido y facilitar la autolimpieza del canal
- ◆ Los canales y sumideros tienen un borde de 15mm de ancho que proporciona una unión práctica con las superficies circundantes



Dimensiones:

Material	AISI304
L Longitud (mm)	300
Altura H (mm)	140
H Altura (mm)	140
Ancho exterior (mm)	300
Peso (kg)	6,95
Caudal (l/s)	5,8

