



CANAL RANHURADO CMR20

RANHURADO CMR20 - AISI304



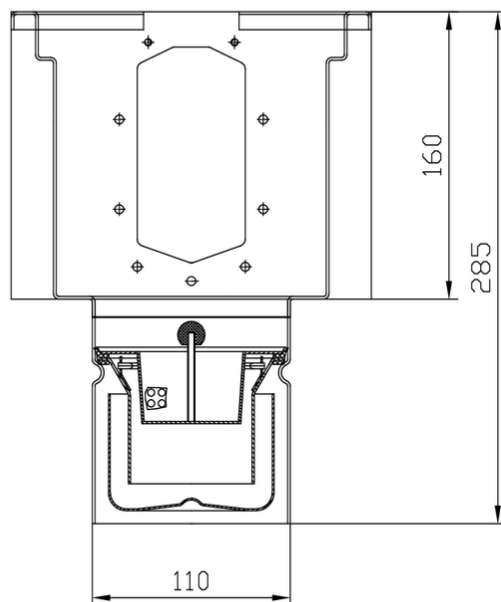
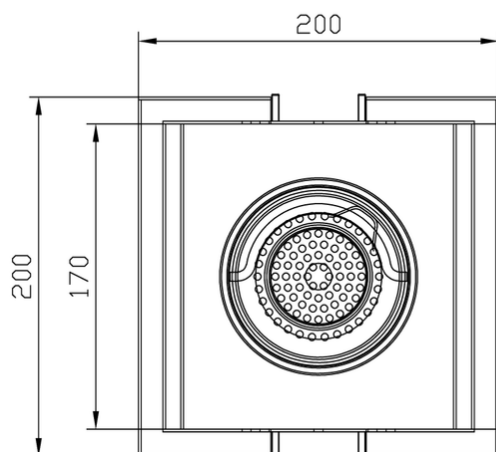
SUM AISI304 200X200MM S/V DN110 P/CNL RANHURADO ESP H140

Artigo: RA050005

Sumidouro para canal ranhurado CMR20 fabricado completamente em aço inoxidável AISI 304 de dimensões 200x200mm e saída vertical DN110 com um caudal de 1,3 l/s. Altura de ligação 140 mm. Com altura 160 mm. Inclui sifon e cesto extraíveis. Peso: 3,1 kg.

Características:

- ◆ Disponíveis diferentes grelhas classe de carga L15 e M125
- ◆ Perfil em V para facilitar a limpeza e aumentar a velocidade de evacuação
- ◆ Canais e sumidouros tem uma borda de largura 15mm que proporciona uma união prática com as superfícies circundantes



Dimensões:

Material	AISI304
L Comprimento (mm)	200
H Altura (mm)	140
H Altura (mm)	140
Largura exterior (mm)	200
Peso (kg)	3,1
Caudal (l/s)	1,3

