



CANAL RANURADO CMR20

RANURADO CMR20 - AISI304



CNL RAN AISI304 L500 H80

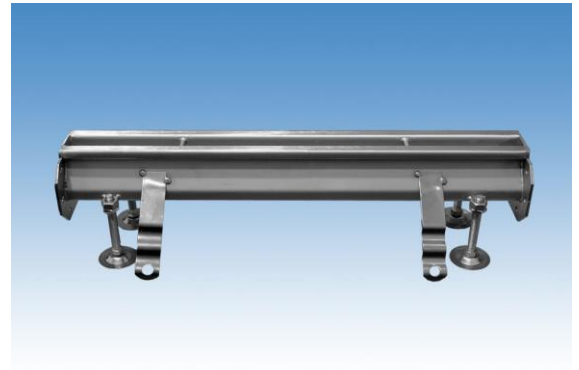
Codigo: RA058080

Canal tipo ACO Ranurado CMR20, realizado completamente en acero inoxidable AISI 304. Pieza de 500 mm de longitud, con fondo en V para facilitar la limpieza y de altura de conexión 80mm. Con acabado con chorreado de arena. Incluye junta de estanqueidad y patas de nivelación. Peso: 2,1 kg.

Artículo: RA058080

Características:

- ♦ Ideal para aislar zonas húmedas y en cualquier tipo de suelo
- ♦ Soporta toda clase de cargas
- ♦ Se puede fabricar a medida
- ♦ Con pendiente incorporada de hasta 24 metros de longitud
- ♦ Sistema modular en tramos de 1 y 3 metros unidos mediante bridas y juntas para garantizar la continuidad de los tramos
- ♦ Con sumideros de 150x150, 200x200 y 300x300 mm para salida vertical y horizontal, con sifón y cestillo extraíbles, en cumplimiento con la normativa EN-1253
- ♦ Canales 60 mm de altura mínima y 140 mm de máxima
- ♦ Con posibilidad de ranura antitacón de 8 mm



Dimensiones:

| | |
|-----------------|------------------------|
| Modelo | CMR20 |
| Material | AISI304 |
| L Longitud (mm) | 500 |
| H Altura (mm) | 80 |
| Ancho (mm) | 105 |
| Acabado | con chorreado de arena |
| Peso (kg) | 2,1 |
| R (mm) | 20 |
| R2 (mm) | 50 |

