



# CANAL RANURADO CMR20

RANURADO CMR20 - AISI316



CNL RAN AISI316 L3000 H140

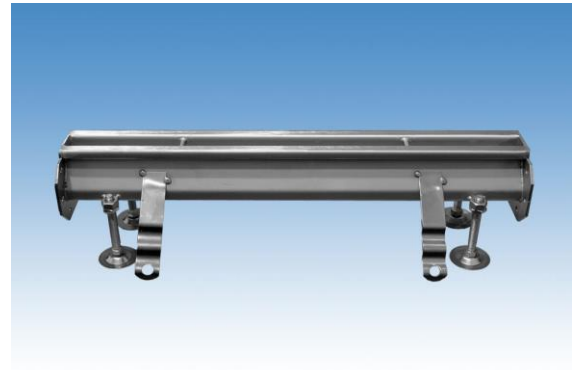
Codigo: RAX31414

Canal tipo ACO Ranurado CMR20, realizado completamente en acero inoxidable AISI 316. Pieza de 3000 mm de longitud, con fondo en V para facilitar la limpieza y de altura de conexión 140mm. Con acabado con chorreado de arena. Incluye junta de estanqueidad y patas de nivelación. Peso: 14 kg.

Artículo: RAX31414

### Características:

- ♦ Ideal para aislar zonas húmedas y en cualquier tipo de suelo
- ♦ Soporta toda clase de cargas
- ♦ Se puede fabricar a medida
- ♦ Con pendiente incorporada de hasta 24 metros de longitud
- ♦ Sistema modular en tramos de 1 y 3 metros unidos mediante bridas y juntas para garantizar la continuidad de los tramos
- ♦ Con sumideros de 150x150, 200x200 y 300x300 mm para salida vertical y horizontal, con sifón y cestillo extraíbles, en cumplimiento con la normativa EN-1253
- ♦ Canales 60 mm de altura mínima y 140 mm de máxima
- ♦ Con posibilidad de ranura antitacón de 8 mm



### Dimensiones:

Modelo	CMR20
Material	AISI316
L Longitud (mm)	3000
H Altura (mm)	140
Ancho (mm)	105
Acabado	con chorreado de arena
Peso (kg)	14
R (mm)	20
R2 (mm)	50

