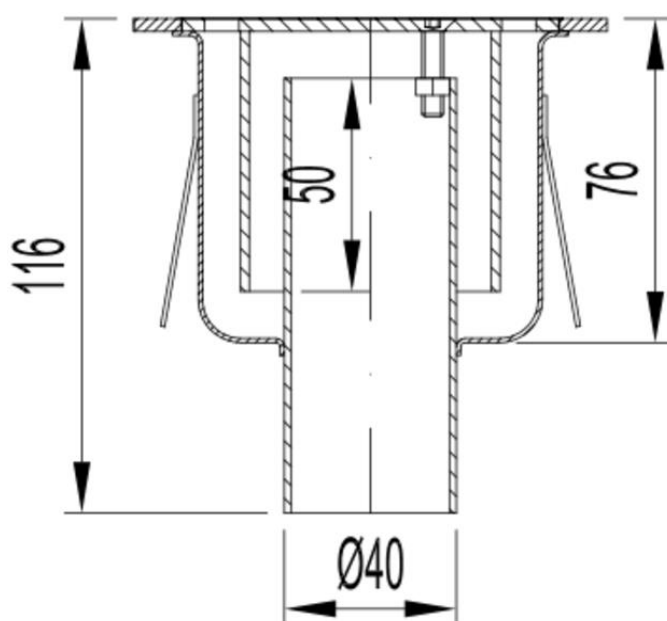


# SUM SIF AISI304 SELECT Ø110MM RESINA S/V DN40 C/GRELHA SLOT

Sumidouro sifonado em aço inoxidável AISI 304, tipo SELECT, medidas Ø110 mm, saída vertical DN40, corpo sem ângulos rectos para facilitar a limpeza, com sifão integrado, caudal de 0,35l/s, retenção de 0,35mm de altura de água. Inclui grelha slot, apta para carga pedonal, ligação à terra, patilhas para ancoragem ao betão. Acabamento decapado e passivado. Peso: 1,2 kg.

## Características:

- O sumidouro é fornecido com uma grelha circular incorporada no quadrado superior.
- O sifão é parte integrante da grelha e permite o acesso para desentupimento de tubagem de drenagem.
- A saída é vertical, permitindo uma fácil ligação à tubagem de diâmetros padronizados.



## Dimensões:

Material	AISI304
Peso (kg)	1,2
DN (mm)	40
Caudal (l/s)	0,35
Altura água sifão (mm)	50
D fundo (mm)	80
H exterior (mm)	116
Tipo grelha	slot

