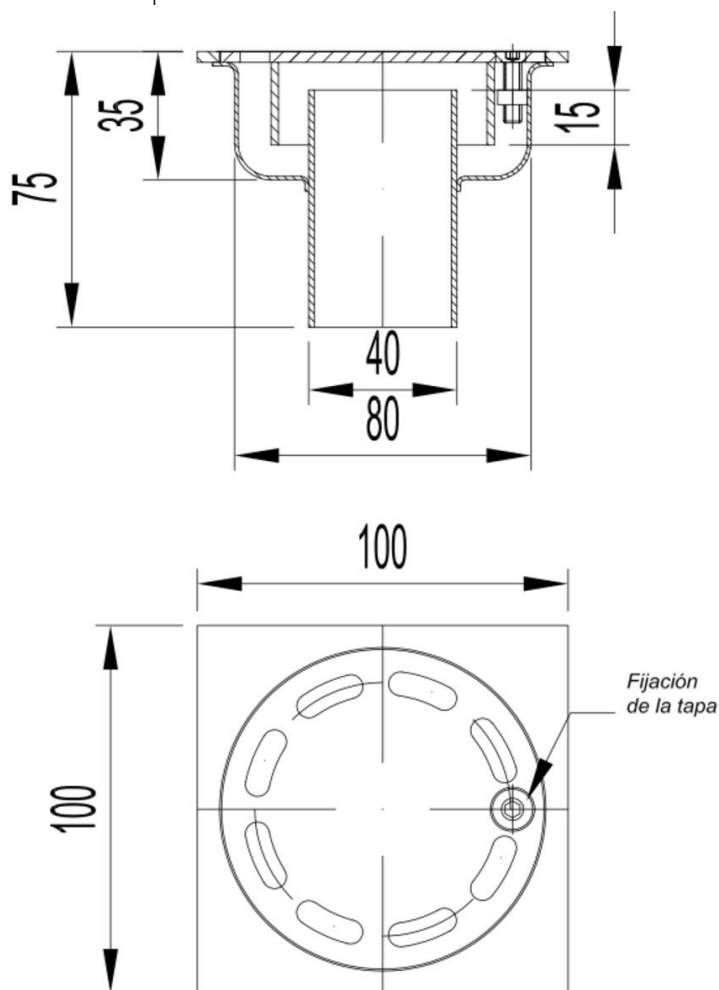


SUM SIF AISI304 SELECT 100X100MM CERÂMICO S/V DN40 C/GRELHA SLOT

Sumidouro sifonado em aço inoxidável AISI 304, tipo SELECT, medidas 100x100 mm, saída vertical DN40, corpo sem ângulos rectos para facilitar a limpeza, com sifão integrado, caudal de 0,4l/s, retenção de 0,4mm de altura de água. Inclui grelha slot, apta para carga pedonal, ligação à terra, patilhas para ancoragem ao betão. Acabamento decapado e passivado. Peso: 0,7 kg.

Características:

- O sumidouro é fornecido com uma grelha circular incorporada no quadrado superior.
- O sifão é parte integrante da grelha e permite o acesso para desentupimento de tubagem de drenagem.
- A saída é vertical, permitindo uma fácil ligação à tubagem de diâmetros padronizados.



Dimensões:

Material	AISI304
Peso (kg)	0,7
DN (mm)	40
Caudal (l/s)	0,4
Altura água sifão (mm)	15
D fundo (mm)	80
H exterior (mm)	75
Tipo grelha	slot