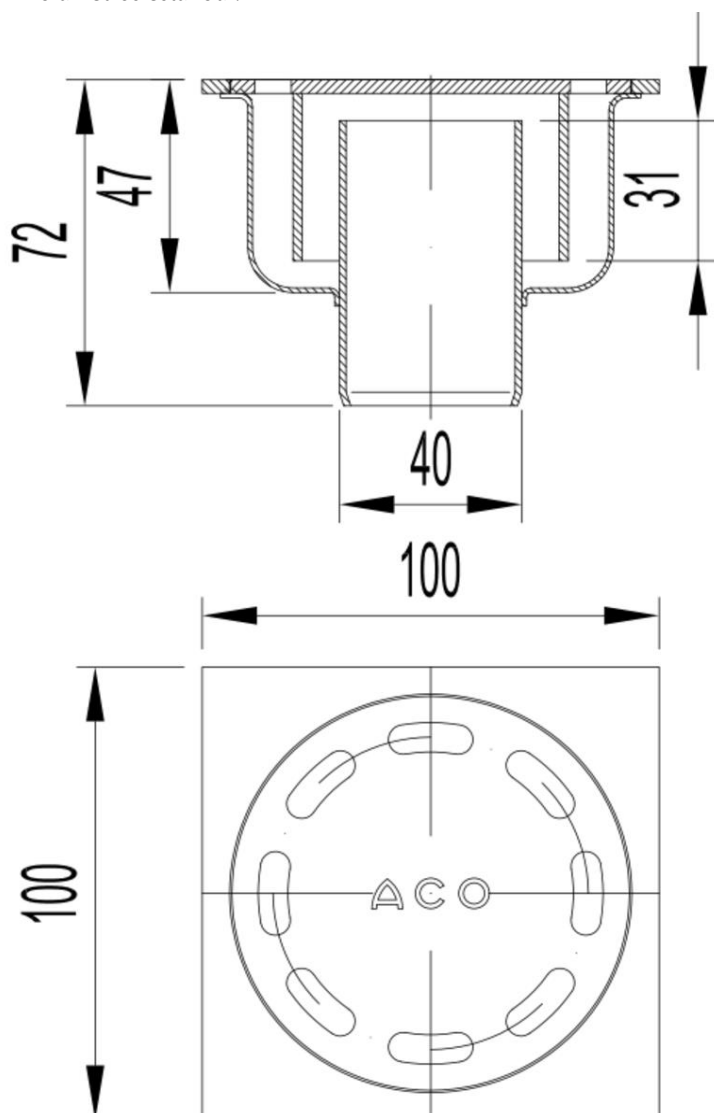


SUM SIF AISI304 SELECT 100X100MM CERÁMICO S/V DN40 C/RJ RANURADA

Sumidero sifónico de acero inoxidable AISI 304, tipo SELECT, de medidas 100x100 mm para suelo cerámico, salida vertical de DN40, cuerpo redondeado para facilitar la limpieza, con sifón integrado con un caudal de 0,35 l/s y una retención de 31 mm de altura de agua. Incorpora reja ranurada en forma circular apta para una carga peatonal, toma de tierra y patas de anclaje al hormigón. Acabado decapado y pasivado. Peso: 1 kg.
Artículo: S0404002

Características:

- El Sumidero se suministra con una rejilla circular emplazada en la parte superior.
- El sifón forma parte integral de la rejilla y permite el acceso para el desatasco de la tubería de drenaje.
- La salida es vertical y permite una fácil conexión a tubería de diámetros estándar.



Dimensiones:

Material	AISI304
Peso (kg)	1
DN (mm)	40
Caudal (l/s)	0,35
Altura agua sifón (mm)	31
D fondo (mm)	80
H exterior (mm)	72
Tipo reja	ranurada