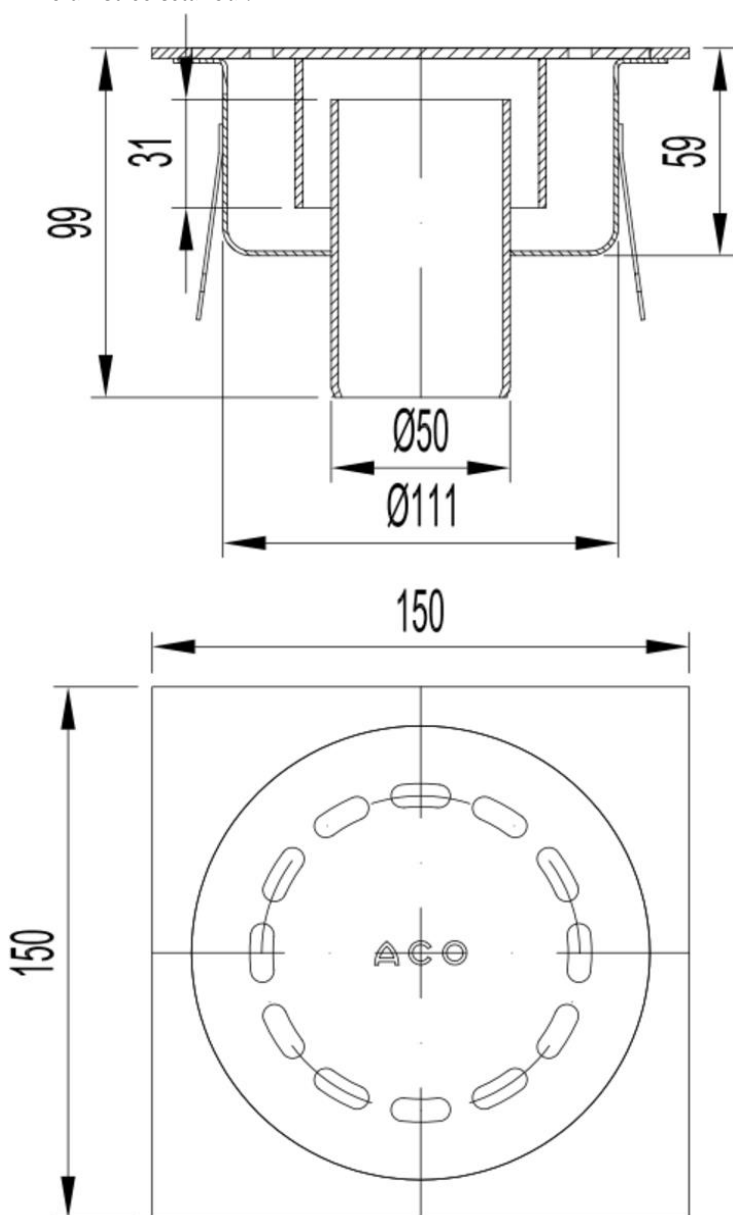


SUM SIF AISI304 SELECT 150X150MM CERÁMICO S/V DN50 C/RJ RANURADA

Sumidero sifónico de acero inoxidable AISI 304, tipo SELECT, de medidas 150x150 mm para suelo cerámico, salida vertical de DN50, cuerpo redondeado para facilitar la limpieza, con sifón integrado con un caudal de 0,65 l/s y una retención de 30 mm de altura de agua. Incorpora reja ranurada en forma circular apta para una carga peatonal, toma de tierra y patas de anclaje al hormigón. Acabado decapado y pasivado. Peso: 1,6 kg.
Artículo: S0405364

Características:

- El Sumidero se suministra con una rejilla circular emplazada en la parte superior.
- El sifón forma parte integral de la rejilla y permite el acceso para el desatasco de la tubería de drenaje.
- La salida es vertical y permite una fácil conexión a tubería de diámetros estándar.



Dimensiones:

Material	AISI304
Peso (kg)	1,6
DN (mm)	50
Caudal (l/s)	0,65
Altura agua sifón (mm)	30
D fondo (mm)	110,5
H exterior (mm)	98,5
Tipo reja	ranurada