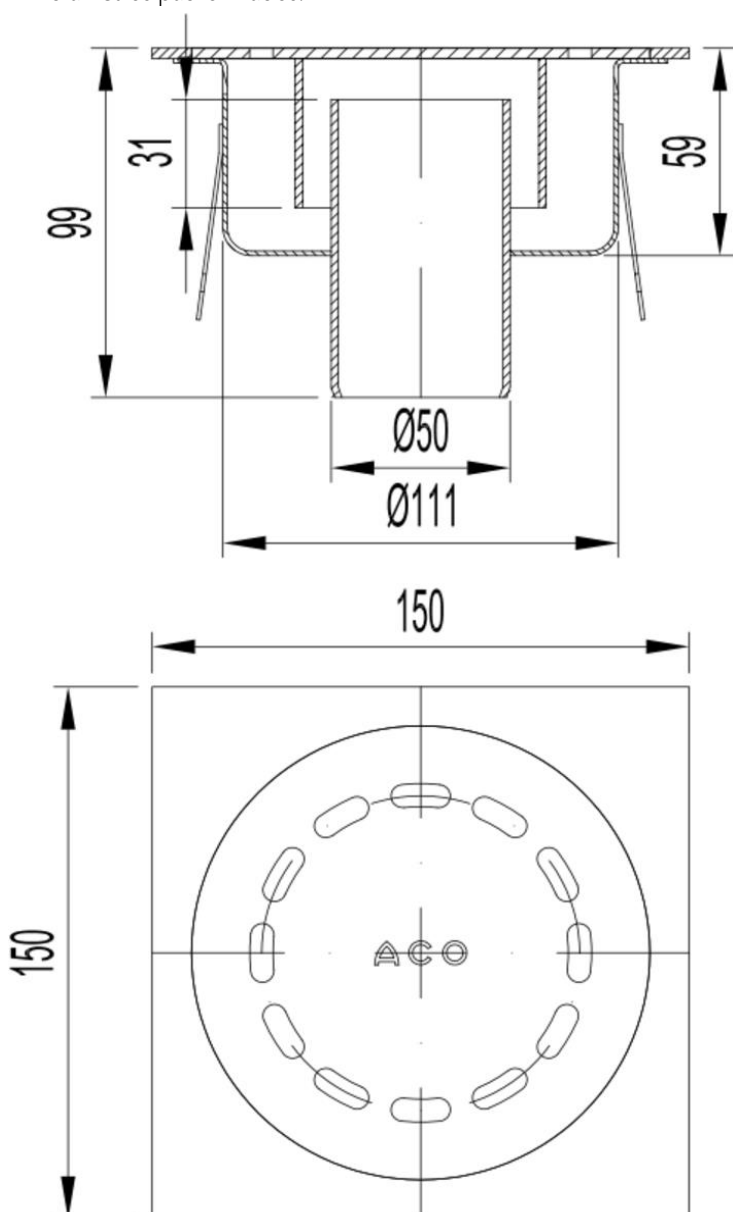


SUM SIF AISI304 SELECT 150X150MM CERÂMICO S/V DN50 C/GRELHA SLOT

Sumidouro sifonado em aço inoxidável AISI 304, tipo SELECT, medidas 150x150 mm, saída vertical DN50, corpo sem ângulos rectos para facilitar a limpeza, com sifão integrado, caudal de 0,65l/s, retenção de 0,65mm de altura de água. Inclui grelha slot, apta para carga pedonal, ligação à terra, patilhas para ancoragem ao betão. Acabamento decapado e passivado. Peso: 1,6 kg.

Características:

- O sumidouro é fornecido com uma grelha circular incorporada no quadrado superior.
- O sifão é parte integrante da grelha e permite o acesso para desentupimento de tubagem de drenagem.
- A saída é vertical, permitindo uma fácil ligação à tubagem de diâmetros padronizados.



Dimensões:

Material	AISI304
Peso (kg)	1,6
DN (mm)	50
Caudal (l/s)	0,65
Altura água sifão (mm)	30
D fundo (mm)	110,5
H exterior (mm)	98,5
Tipo grelha	slot