

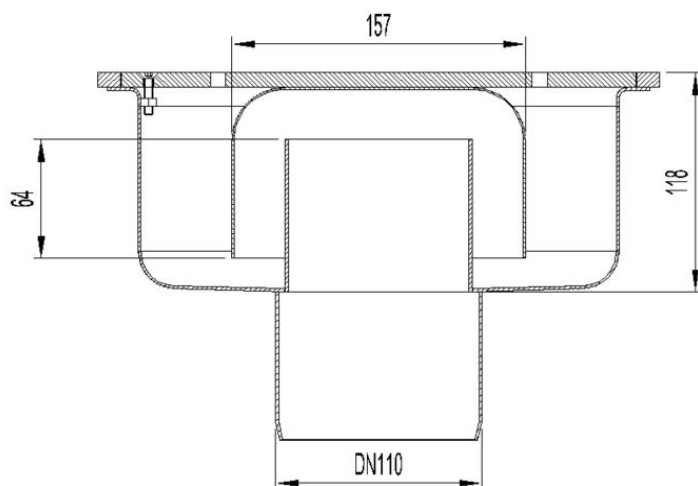
SUM SIF AISI304 SELECT 300X300MM CERÁMICO S/V DN110 C/RJ RANURADA

Sumidero sifónico de acero inoxidable AISI 304, tipo SELECT, de medidas 300x300 mm para suelo cerámico, salida vertical de DN110, cuerpo redondeado para facilitar la limpieza, con sifón integrado con un caudal de 2 l/s y una retención de 60 mm de altura de agua, según normativa EN-1253. Incorpora reja ranurada en forma circular con fijación apta para una carga 40kN, toma de tierra y patas de anclaje al hormigón. Acabado decapado y pasivado. Peso: 8,9 kg.

Artículo: S0414402

Características:

- El Sumidero se suministra con una rejilla circular emplazada en la parte superior.
- El sifón forma parte integral de la rejilla y permite el acceso para el desatasco de la tubería de drenaje.
- La salida es vertical y permite una fácil conexión a tubería de diámetros estándar.



Dimensiones:

Material	AISI304
Peso (kg)	8,9
DN (mm)	110
Caudal EN-1253-1 / Directo (l/s)	2
Altura agua sifón (mm)	60
D fondo (mm)	257
H exterior (mm)	198

