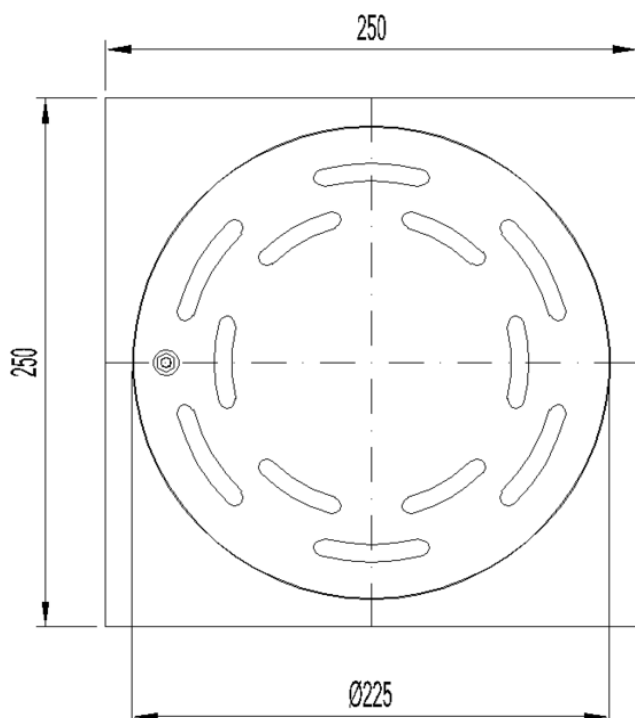
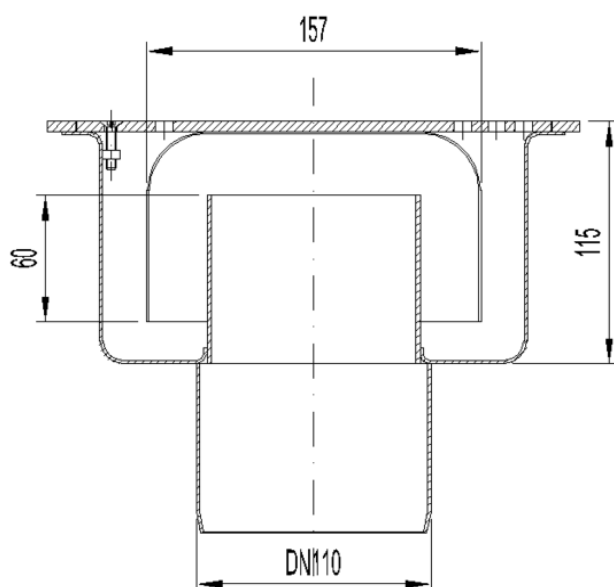


SUM SIF AISI304 SELECT 250X250MM CERÂMICO S/V DN110 C/GRELHA SLOT

Sumidouro sifonado em aço inoxidável AISI 304, tipo SELECT, medidas 250x250 mm, saída vertical DN110, corpo sem ângulos rectos para facilitar a limpeza, com sifão integrado, caudal de 2l/s, retenção de 2mm de altura de água. Inclui grelha slot, apta para carga 30kN, ligação à terra, parafusos para ajuste de nível. Acabamento decapado e passivado. Peso: 4,5 kg.

Características:

- O sumidouro é fornecido com uma grelha circular incorporada no quadrado superior.
- O sifão é parte integrante da grelha e permite o acesso para desentupimento de tubagem de drenagem.
- A saída é vertical, permitindo uma fácil ligação à tubagem de diâmetros padronizados.



Dimensões:

Material	AISI304
Peso (kg)	4,5
DN (mm)	110
Caudal EN-1253-1 / Direct (l/s)	2
Altura água sifão (mm)	60
D fundo (mm)	201
H exterior (mm)	195