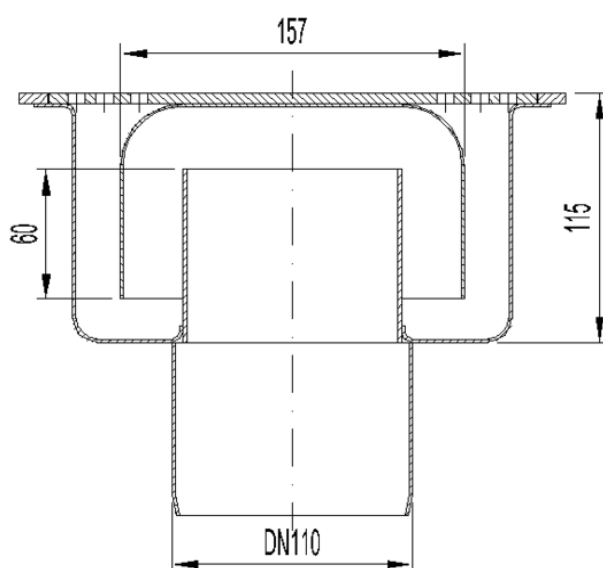


# SUM SIF AISI304 SELECT 250X250MM CERÂMICO S/V DN110 C/GRELHA SLOT

Sumidouro sifonado em aço inoxidável AISI 304, tipo SELECT, medidas 250x250 mm, saída vertical DN110, corpo sem ângulos rectos para facilitar a limpeza, com sifão integrado, caudal de 2l/s, retenção de 2mm de altura de água. Inclui grelha slot, apta para carga 30kN, ligação à terra, parafusos para ajuste de nível. Acabamento decapado e passivado. Peso: 4,5 kg.

## Características:

- O sumidouro é fornecido com uma grelha circular incorporada no quadrado superior.
- O sifão é parte integrante da grelha e permite o acesso para desentupimento de tubagem de drenagem.
- A saída é vertical, permitindo uma fácil ligação à tubagem de diâmetros padronizados.



## Dimensões:

|                                 |         |
|---------------------------------|---------|
| Material                        | AISI304 |
| Peso (kg)                       | 4,5     |
| DN (mm)                         | 110     |
| Caudal EN-1253-1 / Direct (l/s) | 2       |
| Altura água sifão (mm)          | 60      |
| D fundo (mm)                    | 201     |
| H exterior (mm)                 | 195     |

