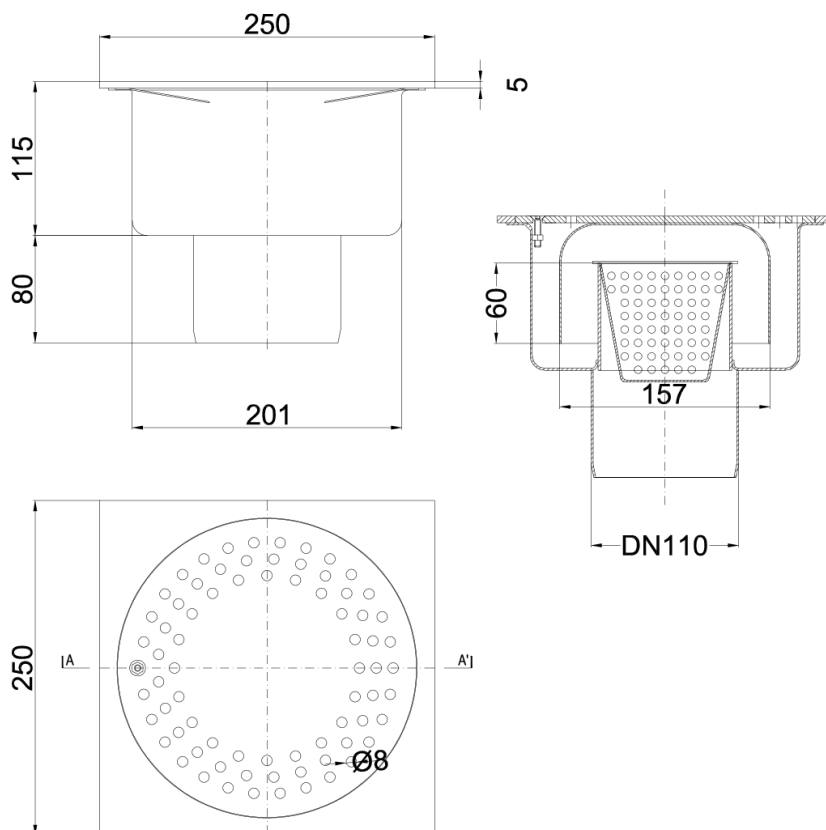




Sumidero para interiores y exteriores con salida vertical DN110 con reja perforada de acero inoxidable AISI 304 y sifón incorporado, con marco 250x250 mm, altura instalada 115 mm, fabricado en acero inoxidable AISI 304, caudal 2 l/s Incluye cestillo para la recogida de sólidos.

Características:

- ♦ El Sumidero se suministra con una rejilla circular emplazada en la parte superior.
- ♦ El sifón forma parte integral de la rejilla y permite el acceso para el desatasco de la tubería de drenaje.
- ♦ La salida es vertical y permite una fácil conexión a tubería de diámetros estándar.

**Dimensiones:**

Material	AISI304
Peso (kg)	4,5
DN (mm)	110
Caudal (l/s)	2
Altura agua sifón (mm)	60
D fondo (mm)	201
H exterior (mm)	195
Tipo reja	perforada

