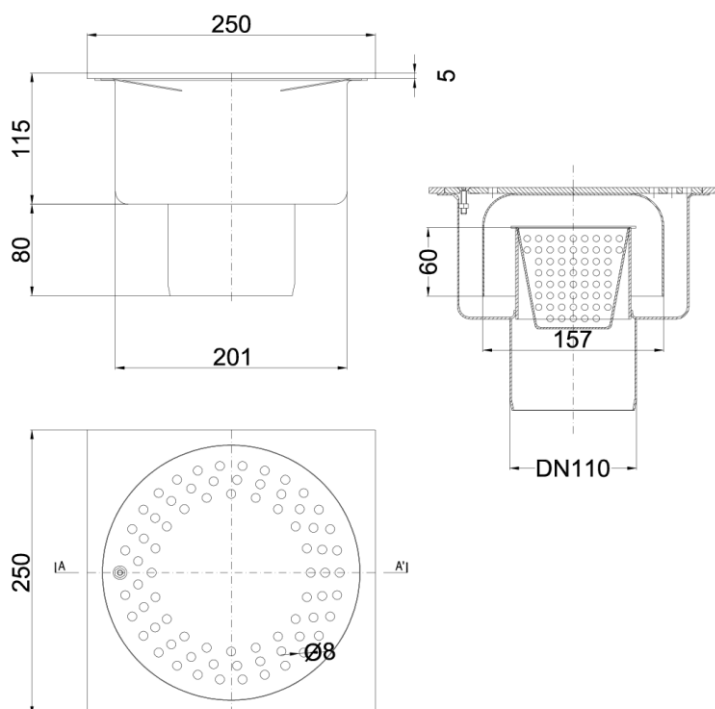


SUM SIF AISI304 SELECT 250X250MM S/V DN110 C/GR PERFURADAC/CEST

Sumidouro para interior e exterior tipo ACO SELECT com saída vertical DN110 com grelha perfurada em aço inoxidável AISI 304 e sifão incorporado, aro de 250x250 mm, altura instalada 115 mm, fabricado em aço inoxidável AISI 304, caudal 2 l/s Inclui cesto para la recolha de sólidos.

Características:

- O sumidouro é fornecido com uma grelha circular incorporada no quadrado superior.
- O sifão é parte integrante da grelha e permite o acesso para desentupimento de tubagem de drenagem.
- A saída é vertical, permitindo uma fácil ligação à tubagem de diâmetros padronizados.



Dimensões:

Material	AISI304
Peso (kg)	4,5
DN (mm)	110
Caudal (l/s)	2
Altura água sifão (mm)	60
D fondo (mm)	201
H exterior (mm)	195
Tipo grelha	perfurada