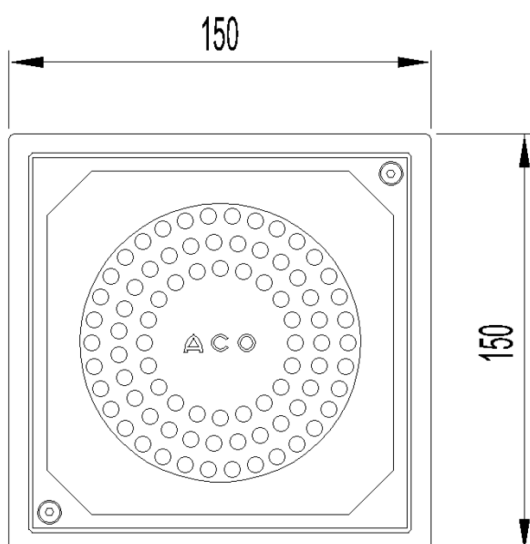
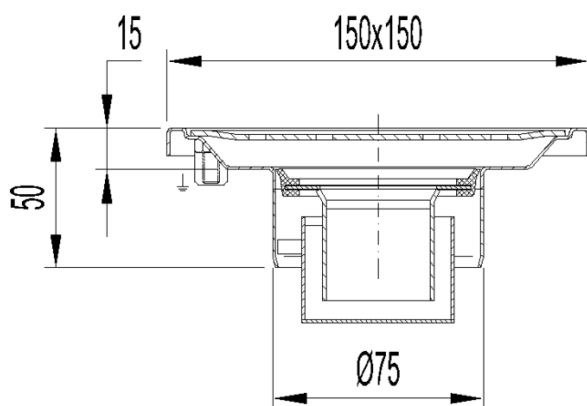


# SUM SIF AISI304 EG150 FIJO 150X150MM CERÁMICO S/V DN75 C/RJ PERF

Sumidero sifónico de acero inoxidable AISI 304, tipo ACO EG150 para suelo cerámico, de baja altura, de medidas 150x150 mm, salida vertical de DN75, cuerpo redondeado para facilitar la limpieza, con sifón extraíble con un caudal de 1,2 l/s y una retención de Ø75 mm de altura de agua. Incorpora reja perforada, apta para carga K3. Acabado decapado y pasivado. Peso: 0,89 kg.  
Artículo:SV404123

## Características:

- Diseñado para aplicaciones sanitarias
- Apropiado para suelo cerámico
- Disponibles con diferentes capacidades hidráulicas, cuerpos y diámetros de salida
- Fabricados en acero inoxidable AISI 304
- Decapados y pasivados por decapado químico para asegurar la ausencia de corrosión en las juntas
- Incluye sifón extraíble



## Dimensiones:

Material	AISI304
Material Reja	AISI304
Peso (kg)	30,7
DN (mm)	75
Caudal (l/s)	1,2
Altura agua sifón (mm)	Ø75
Tipo reja	perforada