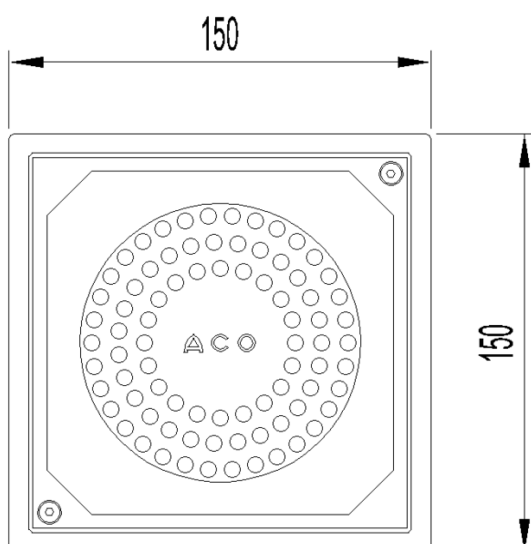
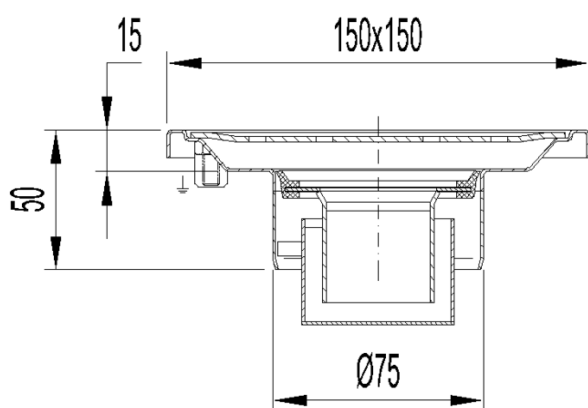


# SUM SIF AISI304 EG150 FIXO 150X150MM CERÂMICO S/V DN75 C/RJ PERF

Sumidouro sifonado em aço inoxidável AISI 304, tipo ACO EG150 para pavimento cerâmico, de baixa altura, com as medidas 150x150 mm, vertical de DN75, corpo arredondado para facilitar a limpeza, com sifão extraível com um caudal de 1,2 l/s e uma retenção de Ø75 mm de altura de água. Inclui grelha perfurada, apta para carga K3. Acabamento decapado e passivado. Peso: 0,89 kg.

## Características

- Concebidos para aplicações sanitárias
- Indicados para pavimento cerâmico
- Disponíveis com diferentes capacidades hidráulicas, corpos e diâmetros de saída
- Fabricados em aço inoxidável AISI 304
- Decapados e passivados por decapagem química para garantir a ausência de corrosão nas juntas
- Inclui sifão extraível



## Dimensões

<b>Material</b>	AISI304
<b>Material Grelha</b>	AISI304
<b>Peso (kg)</b>	30,7
<b>DN (mm)</b>	75
<b>Caudal (l/s)</b>	1,2
<b>Altura água sifão (mm)</b>	30
<b>Tipo grelha</b>	perfurada