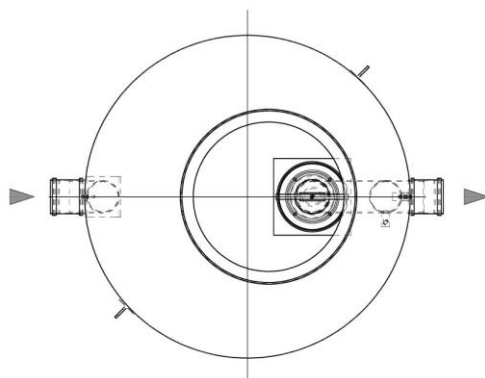
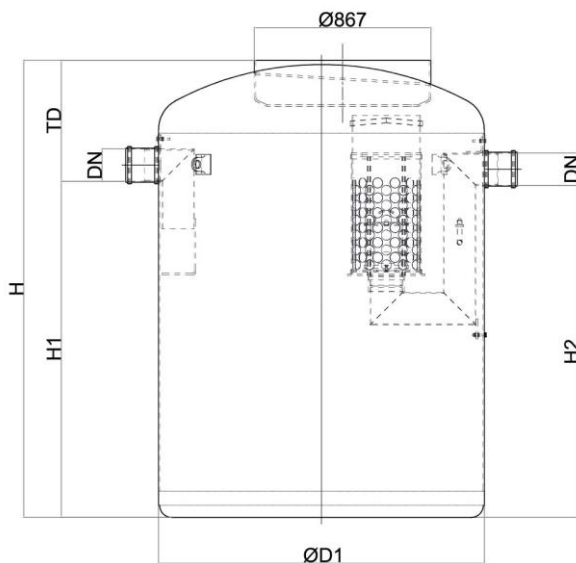


# SEP HIDRO ENT. OLEOPATOR G NS6-ST1800 DN160/150

Separador de hidrocarburos ACO modelo OLEOPATOR G NS6 ST1800, para instalación enterrada, de diseño vertical fabricado en plástico reforzado con fibra de vidrio (GRP). Separador de Clase I (5 ppm) según norma UNE EN 858, de talla nominal 6 l/s, con decantador de lodos integrado de 1800 l, capacidad total para hidrocarburos de 470 l y volumen total de 3083 l. El equipo dispone de conexión de entrada y salida DN160/150 en polietileno de alta densidad (HDPE). Incluye deflector en la entrada, filtro coalescente extraíble y salida con boya tarada a 0,90gr/cm<sup>3</sup> para cierre automático en caso de exceso de hidrocarburos. De 2265 mm de altura y Ø1600 mm de diámetro. Peso: 240 kg. Artículo:WS020007

## Características:

- Separador de hidrocarburos Clase I (5 ppm) según UNE EN 858.
- De diseño vertical fabricado en plástico reforzado con fibra de vidrio (GRP).
- Con filtro coalescente y sistema de cierre automático con boya tarada a 0,90 gr/cm<sup>3</sup>, fácilmente extraíbles.
- Con dispositivo deflector en la entrada y salida sifónica con partes internas fabricadas en HDPE.
- Disponible sección superior ajustable según profundidad de instalación y clase de carga.
- De fácil instalación y manipulación.



## Dimensiones:

Talla nominal (l/s)	6
Capacidad Decantador (l)	1800
Volumen de retención (l)	470
Volumen total (l)	3083
Conexiones entrada/salid	160/150
Peso (kg)	240
ØD1 (mm)	Ø1600
H (mm)	2265
H1 (mm)	1665
H2 (mm)	1645
Td (mm)	600

