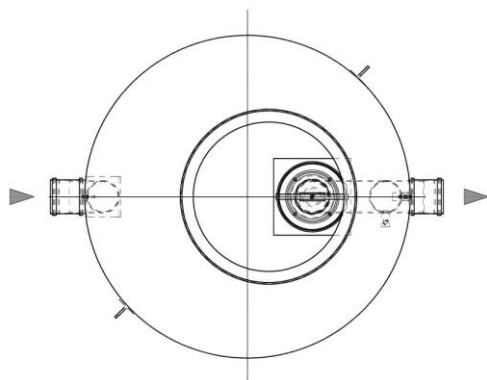
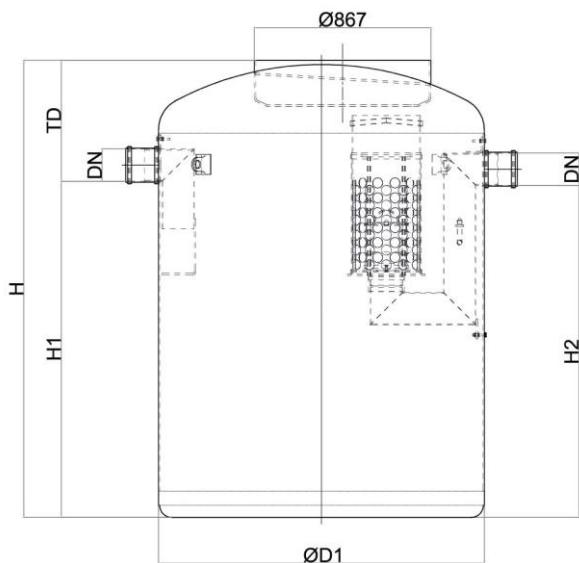


SEP HIDRO ENT. OLEOPATOR G NS30-ST3000 DN250

Separador de hidrocarburos ACO modelo OLEOPATOR G NS30 ST3000, para instalación enterrada, de diseño vertical fabricado en plástico reforzado con fibra de vidrio (GRP). Separador de Clase I (5 ppm) según norma UNE EN 858, de talla nominal 30 l/s, con decantador de lodos integrado de 3000 l, capacidad total para hidrocarburos de 1513 l y volumen total de 6295 l. El equipo dispone de conexión de entrada y salida DN250 en polietileno de alta densidad (HDPE). Incluye deflector en la entrada, filtro coalescente extraíble y salida con boya tarada a 0,90gr/cm³ para cierre automático en caso de exceso de hidrocarburos. De 2540 mm de altura y Ø2200 mm de diámetro. Peso: 475 kg. Artículo:WS020029

Características:

- Separador de hidrocarburos Clase I (5 ppm) según UNE EN 858.
- De diseño vertical fabricado en plástico reforzado con fibra de vidrio (GRP).
- Con filtro coalescente y sistema de cierre automático con boya tarada a 0,90 gr/cm³, fácilmente extraíbles.
- Con dispositivo deflector en la entrada y salida sifónica con partes internas fabricadas en HDPE.
- Disponible sección superior ajustable según profundidad de instalación y clase de carga.
- De fácil instalación y manipulación.



Dimensiones:

Talla nominal (l/s)	30
Capacidad Decantador (l)	3000
Volumen de retención (l)	1513
Volumen total (l)	6295
Conexiones entrada/salida	250
Peso (kg)	475
ØD1 (mm)	Ø2200
H (mm)	2540
H1 (mm)	1820
H2 (mm)	1800
Td (mm)	720

