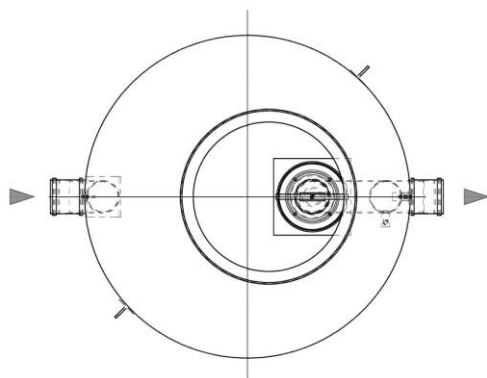
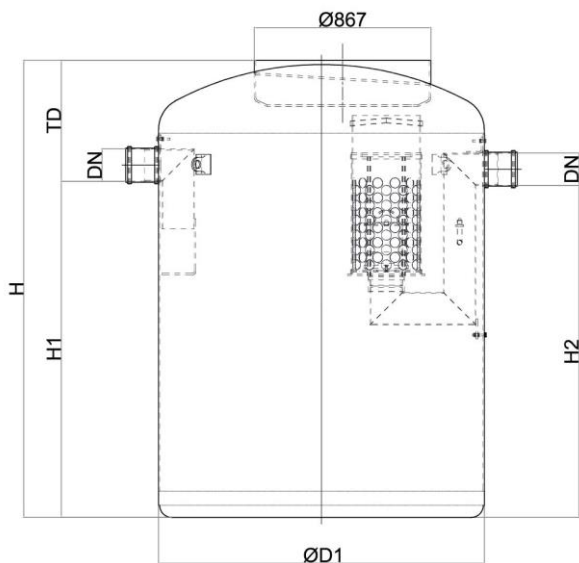


SEP HIDRO ENT. OLEOPATOR G NS40 NST DN315/300

Separador de hidrocarburos ACO modelo OLEOPATOR G NS40 ST0, para instalación enterrada, de diseño vertical fabricado en plástico reforzado con fibra de vidrio (GRP). Separador de Clase I (5 ppm) según norma UNE EN 858, de talla nominal 40 l/s, sin decantador de lodos, capacidad total para hidrocarburos de 1350 l y volumen total de 4147 l. El equipo dispone de conexión de entrada y salida DN315/300 en polietileno de alta densidad (HDPE). Incluye deflector en la entrada, filtro coalescente extraíble y salida con boya tarada a 0,90gr/cm³ para cierre automático en caso de exceso de hidrocarburos. De 2220 mm de altura y Ø2200 mm de diámetro. Peso: 445 kg. Artículo:WS020031

Características:

- Separador de hidrocarburos Clase I (5 ppm) según UNE EN 858.
- De diseño vertical fabricado en plástico reforzado con fibra de vidrio (GRP).
- Con filtro coalescente y sistema de cierre automático con boya tarada a 0,90 gr/cm³, fácilmente extraíbles.
- Con dispositivo deflector en la entrada y salida sifónica con partes internas fabricadas en HDPE.
- Disponible sección superior ajustable según profundidad de instalación y clase de carga.
- De fácil instalación y manipulación.



Dimensiones:

Talla nominal (l/s)	40
Capacidad Decantador (l)	-
Volumen de retención (l)	1350
Volumen total (l)	4147
Conexiones entrada/salida	315/300
Peso (kg)	445
ØD1 (mm)	Ø2200
H (mm)	2220
H1 (mm)	1255
H2 (mm)	1235
Td (mm)	965

