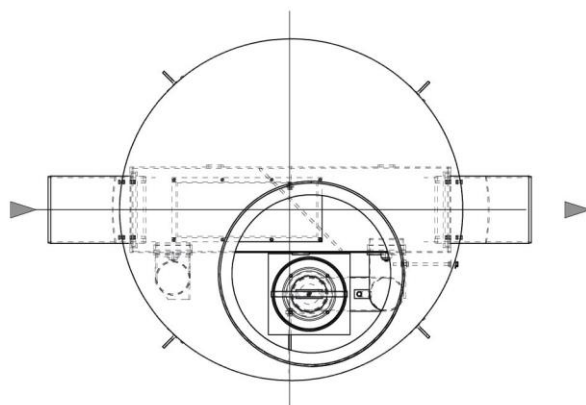
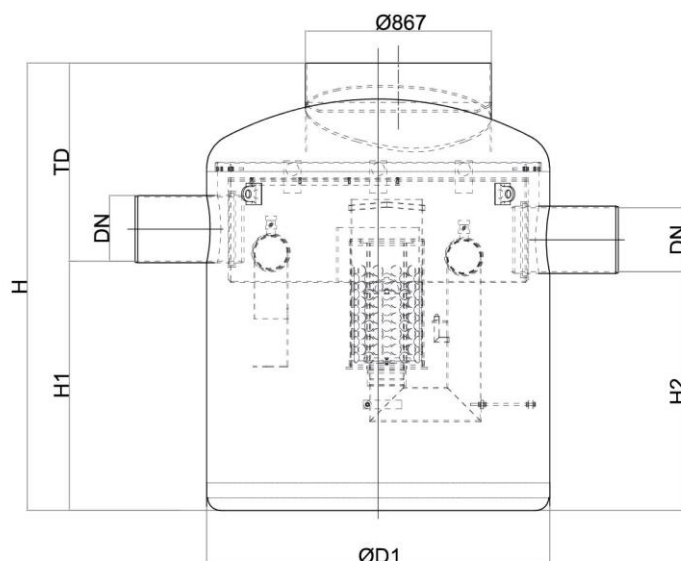
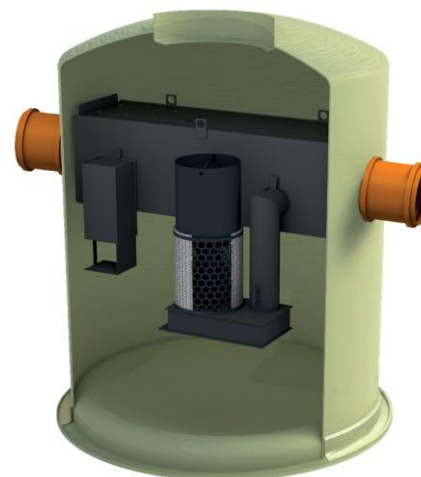




Separador de hidrocarburos ACO modelo OLEOPASS G NS6/60 ST1200, para instalación enterrada, de diseño vertical fabricado en plástico reforzado con fibra de vidrio (GRP). Separador de Clase I (5 ppm) según norma UNE EN 858, de talla nominal 6 l/s con sistema bypass interno para un caudal máximo de 60 l/s, con decantador de lodos integrado de 1200 l, capacidad total para hidrocarburos de 445 l y volumen total de 3140 l. El equipo dispone de conexión de entrada y salida DN315/300 en polietileno de alta densidad (HDPE). Incluye deflector en la entrada, filtro coalescente extraíble y salida con boya tarada a 0,90gr/cm<sup>3</sup> para cierre automático en caso de exceso de hidrocarburos. De 2095 mm de altura y Ø1600 mm de diámetro. Peso: 300 kg. Artículo:WS021001

**Características:**

- ♦ Separador de hidrocarburos con sistema de bypass integrado Clase I (5 ppm) según UNE EN 858.
- ♦ De diseño vertical fabricado en plástico reforzado con fibra de vidrio (GRP).
- ♦ Con filtro coalescente y sistema de cierre automático con boya tarada a 0,90 gr/cm<sup>3</sup>, fácilmente extraíbles.
- ♦ Con dispositivo deflector en la entrada y salida sifónica con partes internas fabricadas en HDPE.
- ♦ Disponible sección superior ajustable según profundidad de instalación y clase de carga.
- ♦ De fácil instalación y manipulación.

**Dimensiones:**

Talla nominal (l/s)	6
Caudal máx By-pass (l/s)	60
Capacidad Decantador (l)	1200
Volumen de retención (l)	445
Volumen total (l)	3140
Conexiones entrada/salida	315/300
Peso (kg)	300
ØD1 (mm)	Ø1600
ØD2 (mm)	Ø1600
H (mm)	2095
H1 (mm)	1160
H2 (mm)	1110
Tmin (mm)	935

