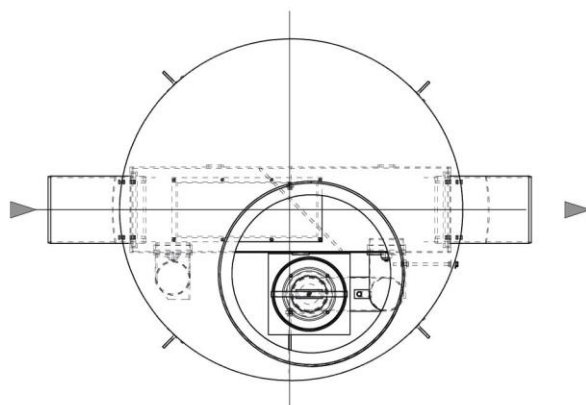
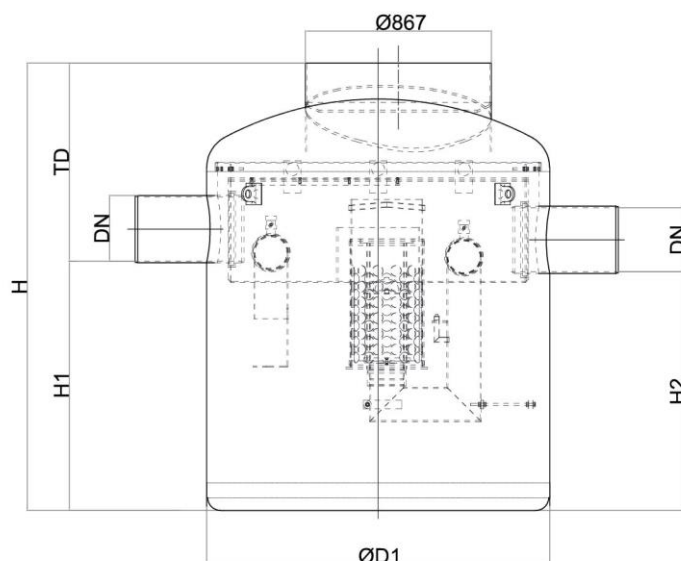
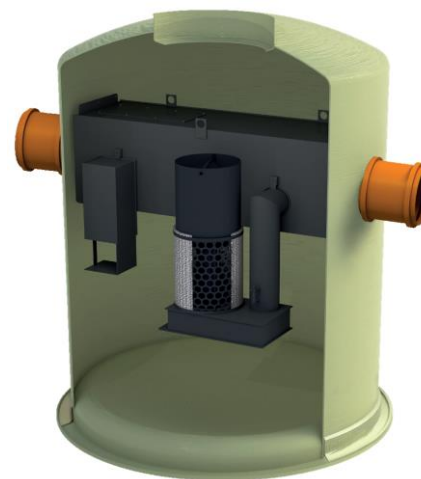




Separador de hidrocarburos ACO modelo OLEOPASS G NS8/80 ST2400, para instalación enterrada, de diseño vertical fabricado en plástico reforzado con fibra de vidrio (GRP). Separador de Clase I (5 ppm) según norma UNE EN 858, de talla nominal 8 l/s con sistema bypass interno para un caudal máximo de 80 l/s, con decantador de lodos integrado de 2400 l, capacidad total para hidrocarburos de 445 l y volumen total de 3685 l. El equipo dispone de conexión de entrada y salida DN315/300 en polietileno de alta densidad (HDPE). Incluye deflector en la entrada, filtro coalescente extraíble y salida con boya tarada a 0,90gr/cm³ para cierre automático en caso de exceso de hidrocarburos. De 2945 mm de altura y Ø1600 mm de diámetro. Peso: 325 kg. Artículo:WS021005

Características:

- ♦ Separador de hidrocarburos con sistema de bypass integrado Clase I (5 ppm) según UNE EN 858.
- ♦ De diseño vertical fabricado en plástico reforzado con fibra de vidrio (GRP).
- ♦ Con filtro coalescente y sistema de cierre automático con boya tarada a 0,90 gr/cm³, fácilmente extraíbles.
- ♦ Con dispositivo deflector en la entrada y salida sifónica con partes internas fabricadas en HDPE.
- ♦ Disponible sección superior ajustable según profundidad de instalación y clase de carga.
- ♦ De fácil instalación y manipulación.

**Dimensiones:**

Talla nominal (l/s)	8
Caudal máx By-pass (l/s)	80
Capacidad Decantador (l)	2400
Volumen de retención (l)	445
Volumen total (l)	3685
Conexiones entrada/salida	315/300
Peso (kg)	325
ØD1 (mm)	Ø1600
ØD2 (mm)	Ø1600
H (mm)	2945
H1 (mm)	2010
H2 (mm)	1960
Tmin (mm)	935

