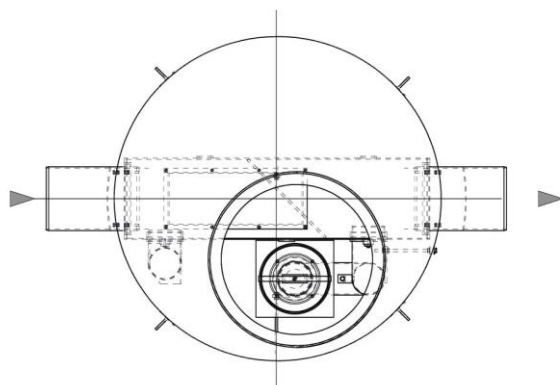
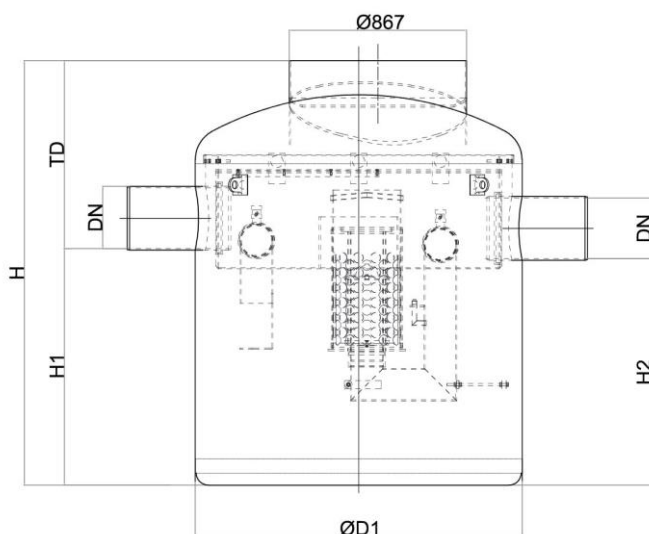
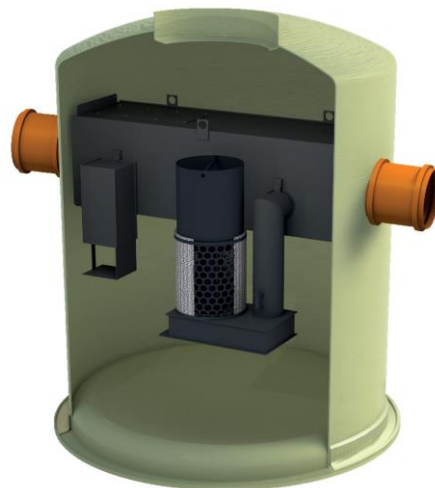


SEP HIDRO ENT. OLEOPASS G NS10/100-ST1000 DN400

Separador de hidrocarbonetos ACO modelo OLEOPASS-G NS10/100 ST1000, para instalação enterrada, de desenho vertical fabricado em plástico com reforço de fibra de vidro (GRP). Separador da Classe I (5 ppm) de acordo com a norma UNE EN 858, de tamanho nominal 10 l/s e com sistema de by-pass interno para um caudal máximo de 100 l/s, com decantador de lamas integrado de 1000 l, capacidade total de retenção de hidrocarbonetos de 445 l e um volume total de 1947 l. O equipamento tem elementos de ligação de entrada e saída DN400 em polietileno de alta densidade (HDPE). Inclui deflector na entrada, filtro coalescente extraível e saída com bóia tarada a 0,90gr/cm³ para fecho automático em caso de excesso de hidrocarbonetos. De 2095 mm de altura e Ø1600 mm de diâmetro. Peso: 300 kg. Artigo:WS021006

Características:

- Separador de hidrocarbonetos com sistema de bypass integrado Classe I (5 ppm) de acordo com a norma UNE EN 858.
- Desenho vertical fabricado em plástico com reforço de fibra de vidro (GRP).
- Com filtro coalescente e sistema de fechamento automático com bóia ajustada em 0,90 gr / cm³, facilmente removível.
- Com dispositivo defletor na entrada e saída sifônica com peças internas fabricadas em HDPE.
- Disponível seção superior ajustável dependendo da profundidade da instalação e classe de carga.
- Fácil instalação e manuseio.



Dimensões:

Grandeza Nominal (l/s)	10
Caudal máx By-pass (l/s)	100
Capacidade Decantador	1000
Vol. Retenção de óleos (l)	445
Volume total (l)	1947
Conexões entrada/saída	400
Peso (kg)	300
ØD1 (mm)	Ø1600
ØD2 (mm)	Ø1600
H (mm)	2095
H1 (mm)	1080
H2 (mm)	1030
Td (mm)	935

