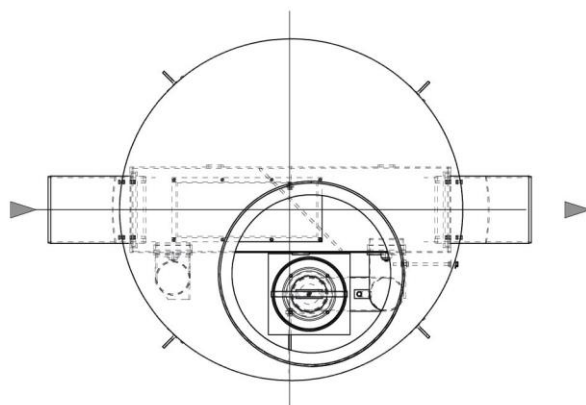
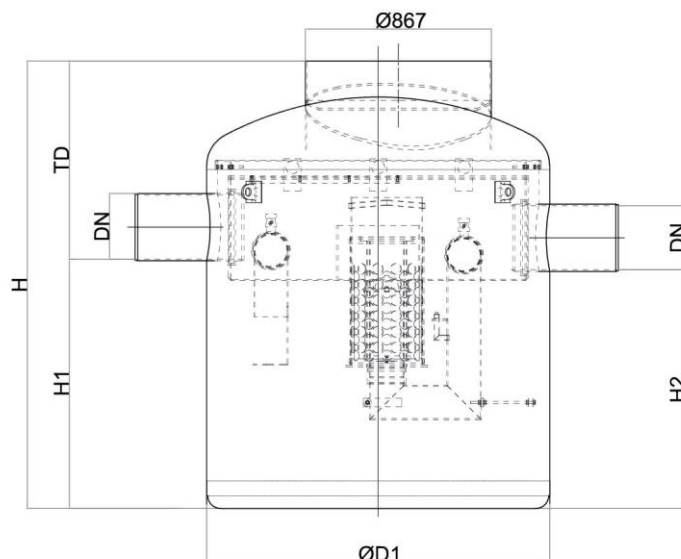
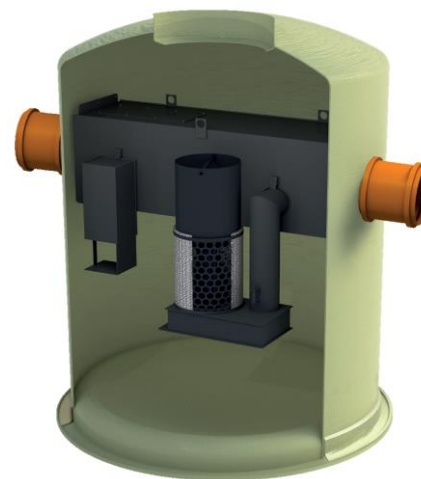




Separador de hidrocarburos ACO modelo OLEOPASS G NS20/200 ST2000, para instalación enterrada, de diseño vertical fabricado en plástico reforzado con fibra de vidrio (GRP). Separador de Clase I (5 ppm) según norma UNE EN 858, de talla nominal 20 l/s con sistema bypass interno para un caudal máximo de 200 l/s, con decantador de lodos integrado de 2000 l, capacidad total para hidrocarburos de 1197 l y volumen total de 4736 l. El equipo dispone de conexión de entrada y salida DN400 en polietileno de alta densidad (HDPE). Incluye deflector en la entrada, filtro coalescente extraíble y salida con boya tarada a 0,90gr/cm³ para cierre automático en caso de exceso de hidrocarburos. De 2590 mm de altura y Ø2200 mm de diámetro. Peso: 750 kg. Artículo:WS021012

Características:

- ♦ Separador de hidrocarburos con sistema de bypass integrado Clase I (5 ppm) según UNE EN 858.
- ♦ De diseño vertical fabricado en plástico reforzado con fibra de vidrio (GRP).
- ♦ Con filtro coalescente y sistema de cierre automático con boya tarada a 0,90 gr/cm³, fácilmente extraíbles.
- ♦ Con dispositivo deflector en la entrada y salida sifónica con partes internas fabricadas en HDPE.
- ♦ Disponible sección superior ajustable según profundidad de instalación y clase de carga.
- ♦ De fácil instalación y manipulación.

**Dimensiones:**

| | |
|---------------------------|-------|
| Talla nominal (l/s) | 20 |
| Caudal máx By-pass (l/s) | 200 |
| Capacidad Decantador (l) | 2000 |
| Volumen de retención (l) | 1197 |
| Volumen total (l) | 4736 |
| Conexiones entrada/salida | 400 |
| Peso (kg) | 750 |
| ØD1 (mm) | Ø2200 |
| ØD2 (mm) | Ø2200 |
| H (mm) | 2590 |
| H1 (mm) | 1440 |
| H2 (mm) | 1390 |
| Tmin (mm) | 1150 |

