

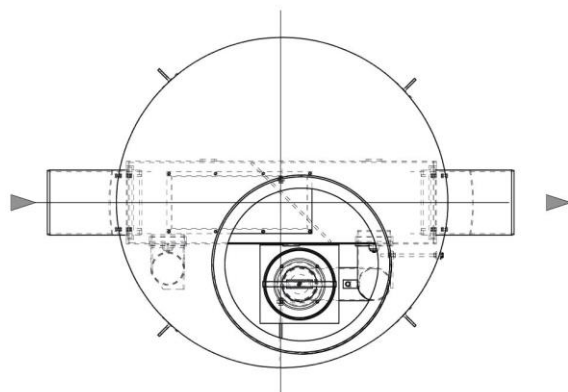
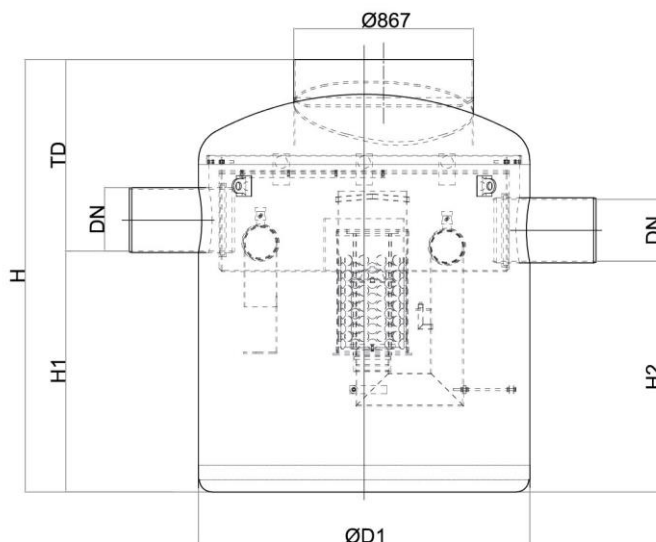
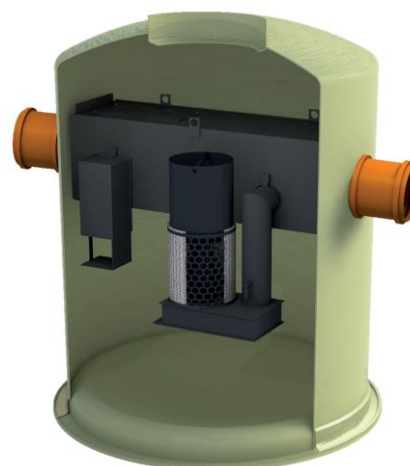


Separador de hidrocarbonetos ACO modelo OLEOPASS-G NS20/200 ST2000, para instalação enterrada, de desenho vertical fabricado em plástico com reforço de fibra de vidro (GRP). Separador da Classe I (5 ppm) de acordo com a norma UNE EN 858, de tamanho nominal 20 l/s e com sistema de by-pass interno para um caudal máximo de 200 l/s, com decantador de lamelas integrado de 2000 l, capacidade total de retenção de hidrocarbonetos de 1197 l e um volume total de 4736 l. O equipamento tem elementos de ligação de entrada e saída DN400 em polietileno de alta densidade (HDPE). Inclui deflector na entrada, filtro coalescente extraível e saída com bóia tarada a 0,90gr/cm³ para fecho automático em caso de excesso de hidrocarbonetos. De 2590 mm de altura e Ø2200 mm de diâmetro. Peso: 750 kg.

Artículo:WS021012

Características:

- ♦ Separador de hidrocarbonetos com sistema de bypass integrado Clase I (5 ppm) de acordo com a norma UNE EN 858.
- ♦ Desenho vertical fabricado em plástico com reforço de fibra de vidro (GRP).
- ♦ Com filtro coalescente e sistema de fechamento automático com bóia ajustada em 0,90 gr / cm³, facilmente removível.
- ♦ Com dispositivo deflector na entrada e saída sifônica com peças internas fabricadas em HDPE.
- ♦ Disponível seção superior ajustável dependendo da profundidade da instalação e classe de carga.
- ♦ Fácil instalação e manuseio.



Dimensões:

| | |
|----------------------------|-------|
| Grandeza Nominal (l/s) | 20 |
| Caudal máx By-pass (l/s) | 200 |
| Capacidade Decantador (l) | 2000 |
| Vol. Retenção de óleos (l) | 1197 |
| Volume total (l) | 4736 |
| Conexões entrada/saída | 400 |
| Peso (kg) | 750 |
| ØD1 (mm) | Ø2200 |
| ØD2 (mm) | Ø2200 |
| H (mm) | 2590 |
| H1 (mm) | 1440 |
| H2 (mm) | 1390 |
| Tmin (mm) | 1150 |

