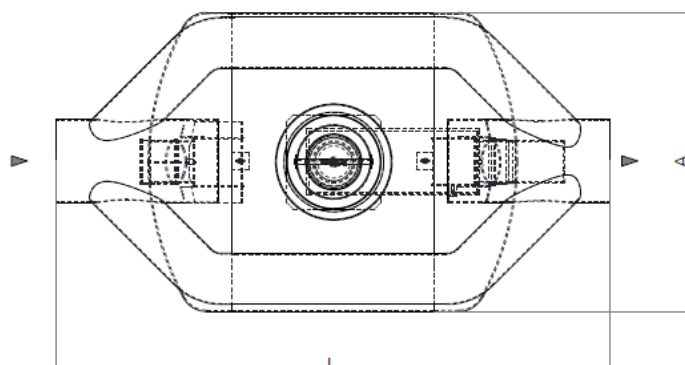
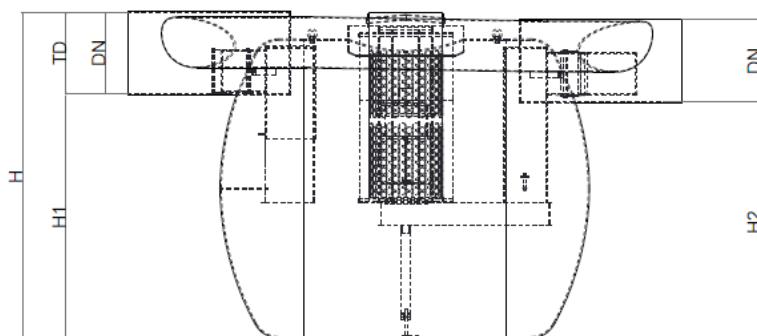
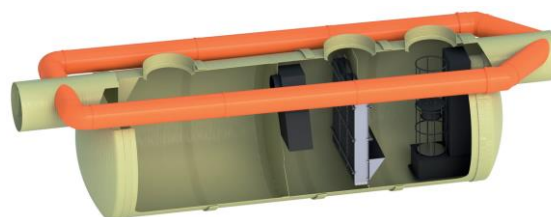




Separador de hidrocarburos ACO modelo OLEOPASS G-H NS40/400 ST4000, para instalación enterrada, de diseño horizontal fabricado en plástico reforzado con fibra de vidrio (GRP). Separador de Clase I (5 ppm) según norma UNE EN 858, de talla nominal 40 l/s con sistema bypass externo para un caudal máximo de 400 l/s, con decantador de lodos integrado de 4000 l, capacidad total para hidrocarburos de 4750 l y volumen total de 5937 l. El equipo dispone de conexión de entrada y salida DN600 en polietileno de alta densidad (HDPE). Incluye deflector en la entrada, filtro coalescente extraíble y salida con boya tarada a 0,90gr/cm³ para cierre automático en caso de exceso de hidrocarburos. De 2424 mm de altura, 4100 mm de longitud y Ø2200 mm de ancho, dispone de 1 boca de acceso de diámetro para tapa (1xØ600) para clase de carga Si. Peso: 700 kg. Artículo:WS021019

Características:

- ♦ Separador de hidrocarburos con sistema de bypass integrado Clase I (5 ppm) según UNE EN 858.
- ♦ De diseño horizontal fabricado en plástico reforzado con fibra de vidrio (GRP).
- ♦ Con compartimentos independientes para la separación de lodos e hidrocarburos.
- ♦ Con filtro coalescente y sistema de cierre automático con boya tarada a 0,90 gr/cm³, fácilmente extraíbles.
- ♦ Con dispositivo deflector en la entrada y salida sifónica con partes internas fabricadas en HDPE.
- ♦ Disponible sección superior ajustable según profundidad de instalación y clase de carga.
- ♦ De fácil instalación y manipulación.

**Dimensiones:**

Talla nominal (l/s)	40
Caudal máx By-pass (l/s)	400
Capacidad Decantador (l)	4000
Volumen de retención (l)	4750
Volumen total (l)	5937
Conexiones entrada/salida	600
Peso (kg)	700
H (mm)	2424
H1 (mm)	1810
H2 (mm)	1754
L (mm)	4100
A (mm)	Ø2200
Td (mm)	614
Nº tapas	1xØ600

