

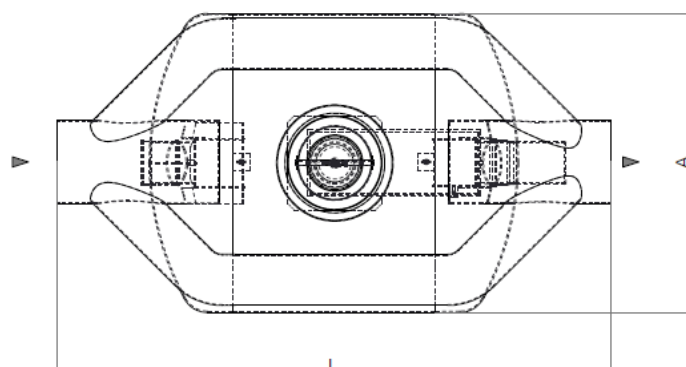
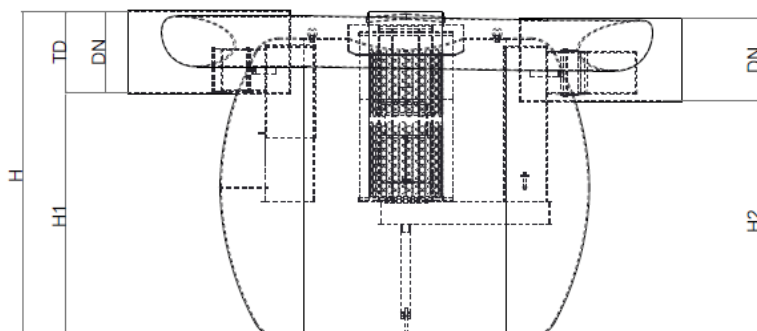
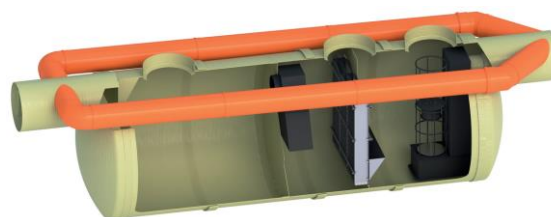


Separador de hidrocarbonetos ACO modelo OLEOPASS-G-H NS50/500 ST5000, para instalação enterrada, de desenho vertical fabricado em plástico com reforço de fibra de vidro (GRP). Separador da Classe I (5 ppm) de acordo com a norma UNE EN 858, de tamanho nominal 50 l/s e com sistema de by-pass externo para um caudal máximo de 500 l/s, com decantador de lamelas integrado de 5000 l, capacidade total de retenção de hidrocarbonetos de 5788 l e um volume total de 12688 l. O equipamento tem elementos de ligação de entrada e saída DN600 em polietileno de alta densidade (HDPE). Inclui deflector na entrada, filtro coalescente extraível e saída com bóia tarada a 0,90gr/cm³ para fecho automático em caso de excesso de hidrocarbonetos. De 2425 mm de altura, 4668 mm de comprimento e Ø2200 mm de largura, tem 1 boca de acesso de diâmetro para tampa (1xØ600) para classe de carga Si. Peso: 1200 kg.

Artículo:WS021021

Características:

- ♦ Separador de hidrocarbonetos com sistema de bypass integrado Clase I (5 ppm) de acordo com a norma UNE EN 858.
- ♦ Desenho horizontal fabricado em plástico com reforço de fibra de vidro (GRP).
- ♦ Com compartimentos independentes para a separação de lamelas e hidrocarbonetos.
- ♦ Com filtro coalescente e sistema de fechamento automático com bóia ajustada em 0,90 gr / cm³, facilmente removível.
- ♦ Com dispositivo deflector na entrada e saída sifônica com peças internas fabricadas em HDPE.
- ♦ Disponível seção superior ajustável dependendo da profundidade da instalação e classe de carga.
- ♦ Fácil instalação e manuseio.



Dimensões:

Grandeza Nominal (l/s)	50
Caudal máx By-pass (l/s)	500
Capacidade Decantador (l)	5000
Vol. Retenção de óleos (l)	5788
Volume total (l)	12688
Conexões entrada/saída	600
Peso (kg)	1200
H (mm)	2425
H1 (mm)	1811
H2 (mm)	1755
L (mm)	4668
A (mm)	Ø2200
Td (mm)	614
Nº tampas	1xØ600

