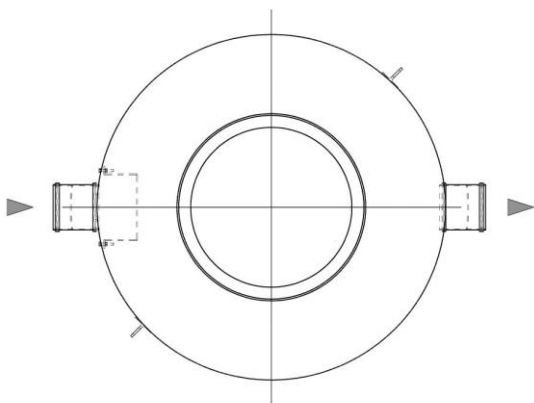
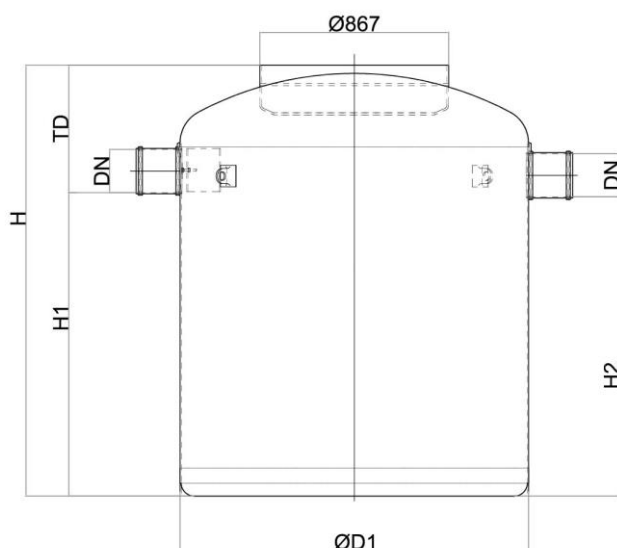


# DECANTADOR G ST2000 DN200

Decantador de lodos ACO modelo DECANTADOR G ST2000, para instalación enterrada, fabricado en plástico reforzado con fibra de vidrio (GRP). Una capacidad total de 2000 litros, con conexiones de entrada y salida DN200. De 1995 mm de altura y Ø1600 mm de diámetro, dispone de 1 boca de acceso de diámetro Ø861 para tapa. Peso total: 235 kg.

## Características:

- De diseño vertical fabricado en plástico reforzado con fibra de vidrio (GRP).
- De fácil instalación y manipulación.



## Dimensiones:

Capacidad Decantador (l)	2000
Volumen total (l)	2722,70
Conexiones entrada/sali	200
Peso (kg)	235
ØD1 (mm)	Ø1600
ØD2 (mm)	Ø1600
H (mm)	1995
H1 (mm)	1405
H2 (mm)	1385
Td (mm)	590

