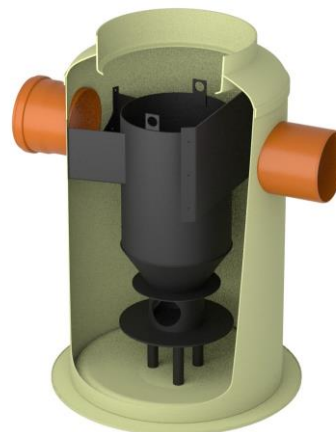


SEP STORMSED VORTEX-G 1000 DN400

Separador hidrodinâmico ACO modelo STORMSED VORTEX G 1000, para instalação enterrada, de desenho vertical fabricado em plástico com reforço de fibra de vidro (GRP). Separador hidrodinâmico para um caudal nominal de 21 l/s e um caudal máximo de 145 l/s projetado para remover el 80% das partículas em suspensão (TSS) maiores que 75 micras e capturar 100% dos flutuadores. Com decantador de lamas integrado de 425 l, capacidade total de retenção de hidrocarbonetos de 80l e um volume total de 1150 l . O equipamento tem elementos de ligação de entrada e saída DN400 e parte hidrodinâmica interna feita de polietileno de alta densidade (HDPE). De 2250 mm de altura e 1000 mm de diâmetro. Peso: 107 kg.

Características

- Projetado para eliminar 80% de partículas sólidas suspensas de 75 microns em altas taxas de fluxo de tratamento
- Solução de tratamento compacta com pegada reduzida
- Possibilidade de vários ângulos de saída 90°–180° (opcional)
- Design patenteado
- Disponível seção superior ajustável dependendo da profundidade da instalação e classe de carga.



Dimensões

Modelo	Vol. aceites (l)	Vol. sedimentos (l)	Vol. total(l)	Qnominal (l/s)	Qmáx. (l/s)
1000	80	425	1150	21	145
H (mm)	H1 (mm)	H2 (mm)	D (mm)	DN (mm)	L (mm)
2250	1510	1510	1000	400	1628

