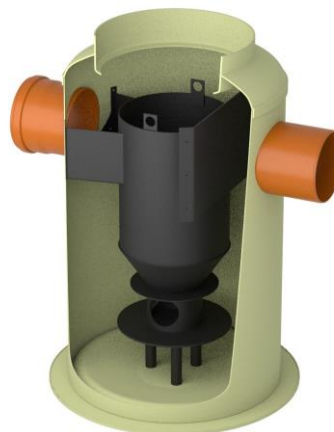


# SEP STORMSED VORTEX-G 2000 DN600

Separador hidrodinámico ACO modelo STORMSED VORTEX G 2000, para instalación enterrada, de diseño vertical fabricado en plástico reforzado con fibra de vidrio (GRP). Separador hidrodinámico para un caudal nominal de 70 l/s y un caudal máximo de 390 l/s diseñado para remover el 80% de partículas en suspensión (TSS) de tamaño superior a 75 micras y capturar el 100% de los flotantes. Con decantador de lodos integrado de 1531 l, capacidad total para hidrocarburos de 450 l y volumen total de 4350 l. El equipo dispone de conexión de entrada y salida DN600 y parte interna hidrodinámica fabricada en polietileno de alta densidad (HDPE). De dimensiones 3250mm de altura total y 2000mm de diámetro. Peso: 342 kg.

## Características

- Diseñado para eliminar el 80% de partículas solidas en suspensión de 75 micrones a altos caudales de tratamiento
- Solución de tratamiento compacta que ocupa poco espacio
- Posibilidad de varios ángulos de salida 90°–180° (opcional)
- Diseño patentado
- Disponible sección superior ajustable según profundidad de instalación y clase de carga.



## Dimensiones

Modelo	Vol. aceites (l)	Vol. sedimentos (l)	Vol. total(l)	Qnominal (l/s)	Qmáx. (l/s)
2000	450	1531	4350	70	390
H (mm)	H1 (mm)	H2 (mm)	D (mm)	DN (mm)	L (mm)
3250	1740	1740	2000	600	2200

