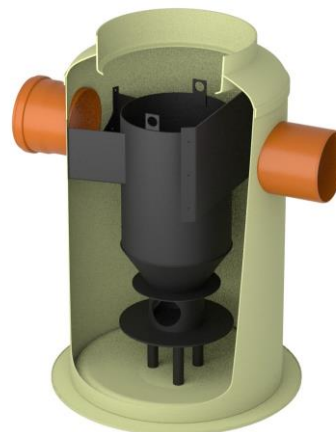


SEP STORMSED VORTEX-G 3000 DN800

Separador hidrodinámico ACO modelo STORMSED VORTEX G 3000, para instalación enterrada, de diseño vertical fabricado en plástico reforzado con fibra de vidrio (GRP). Separador hidrodinámico para un caudal nominal de 200 l/s y un caudal máximo de 600 l/s diseñado para remover el 80% de partículas en suspensión (TSS) de tamaño superior a 75 micras y capturar el 100% de los flotantes. Con decantador de lodos integrado de 2393 l, capacidad total para hidrocarburos de 1410 l y volumen total de 11460 l. El equipo dispone de conexión de entrada y salida DN800 y parte interna hidrodinámica fabricada en polietileno de alta densidad (HDPE). De dimensiones 3300mm de altura total y 3000mm de diámetro. Peso: 982 kg.

Características

- Diseñado para eliminar el 80% de partículas solidas en suspensión de 75 micrones a altos caudales de tratamiento
- Solución de tratamiento compacta que ocupa poco espacio
- Posibilidad de varios ángulos de salida 90°–180° (opcional)
- Diseño patentado
- Disponible sección superior ajustable según profundidad de instalación y clase de carga.



Dimensiones

Modelo	Vol. aceites (l)	Vol. sedimentos (l)	Vol. total(l)	Qnominal (l/s)	Qmáx. (l/s)
3000	1410	2393	11460	200	600
H (mm)	H1 (mm)	H2 (mm)	D (mm)	DN (mm)	L (mm)
3300	1630	1630	3000	800	3600

