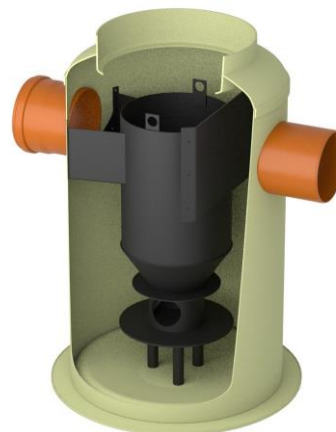


SEP STORMSED VORTEX-G 3000 DN800

Separador hidrodinâmico ACO modelo STORMSED VORTEX G 3000, para instalação enterrada, de desenho vertical fabricado em plástico com reforço de fibra de vidro (GRP). Separador hidrodinâmico para um caudal nominal de 200 l/s e um caudal máximo de 600 l/s projetado para remover el 80% das partículas em suspensão (TSS) maiores que 75 micras e capturar 100% dos flutuadores. Com decantador de lamas integrado de 2393 l, capacidade total de retenção de hidrocarbonetos de 1410l e um volume total de 11460 l. O equipamento tem elementos de ligação de entrada e saída DN800 e parte hidrodinâmica interna feita de polietileno de alta densidade (HDPE). De 3300 mm de altura e 3000 mm de diâmetro. Peso: 982 kg.

Características

- Projetado para eliminar 80% de partículas sólidas suspensas de 75 microns em altas taxas de fluxo de tratamento
- Solução de tratamento compacta com pegada reduzida
- Possibilidade de vários ângulos de saída 90°–180° (opcional)
- Design patenteado
- Disponível seção superior ajustável dependendo da profundidade da instalação e classe de carga.



Dimensões

| Modelo | Vol. aceites (l) | Vol. sedimentos (l) | Vol. total(l) | Qnominal (l/s) | Qmáx. (l/s) |
|--------|------------------|---------------------|---------------|----------------|-------------|
| 3000 | 1410 | 2393 | 11460 | 200 | 600 |
| H (mm) | H1 (mm) | H2 (mm) | D (mm) | DN (mm) | L (mm) |
| 3300 | 1630 | 1630 | 3000 | 800 | 3600 |

